

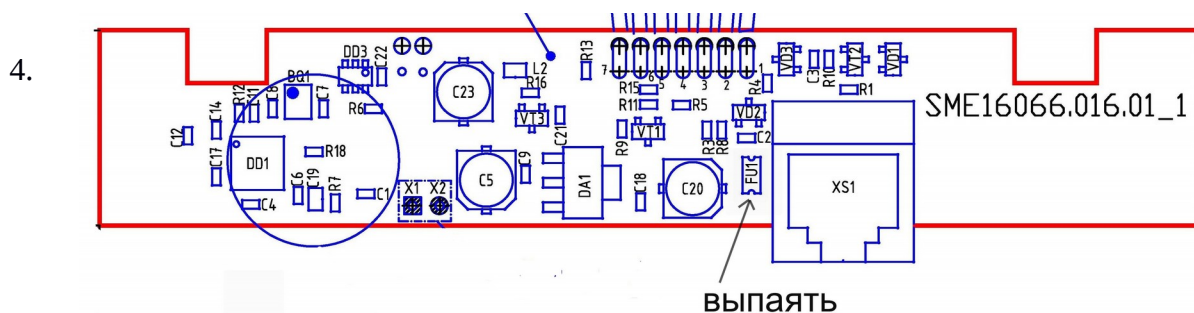
## МЕТОДИКА ДОРАБОТКИ ЭЛВЕС-МФ ДЛЯ РАБОТЫ С ПИН-ПАД ЯРУС-L7150

Настоящая инструкция описывает порядок доработки ККТ ЭЛВЕС-МФ дополнительной платой питания SME16076.100.00 (плата питания УМ) для обеспечения питанием пин-пада ЯРУС-L7150 через интерфейсный разъем XS1.

**ВАЖНО:** Совместная работа пин-пада и ККТ возможна только при постоянно подключенном зарядном сетевом устройстве ККТ или адаптере для прикуривателя автомобиля.

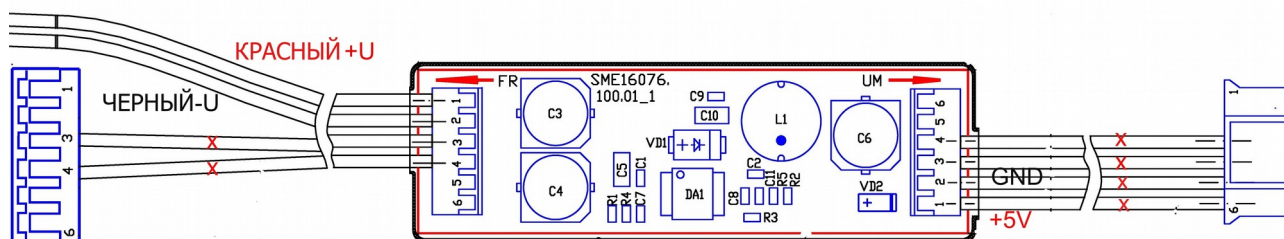
### ПОРЯДОК ВЫПОЛНЕНИЯ РАБОТ

1. Аккуратно вскрыть корпус ККТ, выкрутив 4 самореза М3
2. Извлечь плату SME 16066.016.00, отогнув пластиковые защелки в корпусе ККТ.
3. Аккуратно удалить предохранитель FU1, используя паяльное оборудование



Извлечь плату питания SME16076.100.00 из упаковки и произвести следующие операции:

- удалить разъем с проводниками со стороны входа (--- FR)
- удалить в раземе проводники 3 и 4 со стороны выхода ( UM----
- укоротить по месту и облудить проводники 1 и 2 со стороны выхода (UM---
- зачистить и облудить черный и красный проводники со стороны входа (---FR)



5. Аккуратно припаять красный и черный проводники на контакты разъема питания ККТ, соблюдая полярность. При необходимости, предусмотрите последующие закрытие мест пайки термоусадочными кембриками.
6. Припаять проводник 1 (+5V) к контакту 2, проводник 2 (GND) к контакту 5 разъема XS1 TJ5-6P6C интерфейсной платы SME16066.016.00

7.



Разместить плату питания над батареей питания и закрепить в корпусе ККТ двусторонним скотчем.

8. Собрать корпус ККТ.

9. Включить ККТ и запрограммировать параметры обмена с пин-пад, установив следующие параметры: Таблица 9 поле 1 = «2» только пин-пад (Compas+) поле 2= «5» скорость обмена RS-232 (19200) Остальные параметры оставить по-умолчанию.

10. Задать клавишу закрытия типом оплаты «Безналичными» в таблице 2 поля 42-45, учитывая пожелания клиентов.